



Dell™ E2011H monitor

Setting Up Your Monitor

モニターのセットアップ | 安装您的显示器 | 安装显示器 |

모니터설치 | การติดตั้งจอแสดงผลของคอมพิวเตอร์ | Mengkonfigurasi Monitor

CAUTION:
Before you setup and operate your monitor, read the safety instructions that shipped with your monitor.

注意:
Dell™ モニタをセットアップして使用する前に、モニタに付属の安全に関する説明書をお読みください。

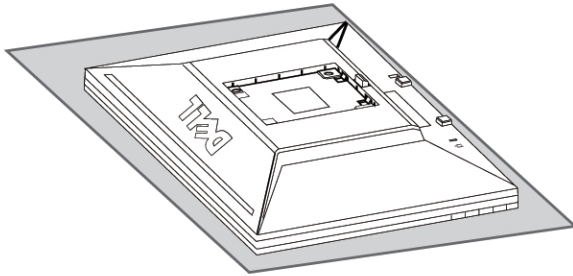
警告:
在设置和操作 Dell™ 显示器之前，请参阅随附的安全说明。

小心:
在您安装及操作您的 Dell™ 显示器之前，请先参见显示器随附的安全指示。

경고:
Dell™ 모니터를 설치하여 조작하기 전에 모니터와 함께 제공되는 안전 지침을 참조하십시오.

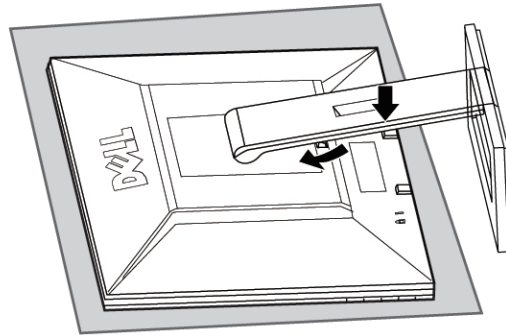
ข้อควรระวัง:
ก่อนติดตั้งและใช้จอภาพ Dell™ ของคุณ ขอให้ดูข้อมูลเพื่อความปลอดภัยที่แนบมาพร้อมเครื่อง

PERHATIAN:
Sebelum mengkonfigurasi monitor Dell™, lihat petunjuk keselamatan yang diberikan bersama monitor.



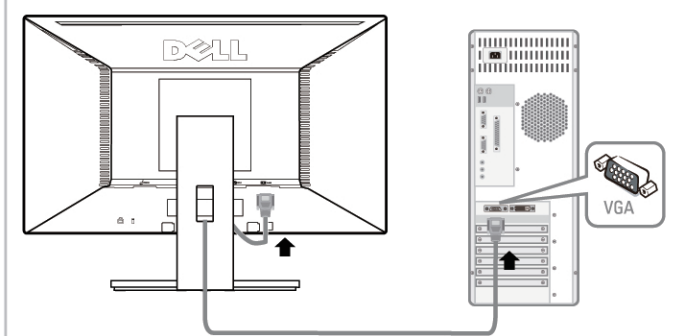
1 | Remove the cover and place the monitor on it

カバーを取り外し、モニターをその上に置きます
拆下挡盖，放上显示器
移除遮蓋並將顯示器至於其上
커버를 제거하고 모니터를 그 위에 놓습니다
ถอดฝาครอบออก แล้ววางจอภาพลง
Lepaskan penutup, lalu letakkan monitor di atasnya



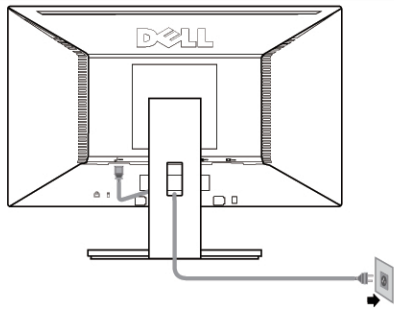
2 | Attach the stand to the monitor

スタンドをモニターへ取り付けてください
将底座装到显示器上
將底座安裝在顯示器上
모니터에 스탠드를 부착하십시오
ต่อขาตั้งเข้ากับจอภาพ
Pasangudukan ke monitor



3 | Connect using ONLY ONE of these cables: VGA (Blue) or DVI (White)

以下のうちどちらか一方を使用して接続: VGA (青)あるいはDVI (白)
只使用以下一种线缆连接: VGA (蓝色)或DVI (白色)
僅限使用其中「一」條連接線連接: VGA (藍色)或 DVI (白色)
다음 케이블 가운데 하나만 이용해서 연결합니다: VGA (청색) 또는 DVI (백색)
เชื่อมต่อโดยใช้สายเคเบิลสายใดสายหนึ่งต่อไปนี้: DVI(ขาว) (น้ำเงิน) หรือ VGA Sambungkan menggunakan HANYA SATU dari kabel-kabel ini: VGA (Biru) atau DVI (Putih)



4 | Connect the power cable

電源ケーブルを接続します
连接电源线
連接電源線
전원 케이블을 연결합니다
เชื่อมต่อสายไฟ
Sambungkan kabel daya

NOTE: It is recommended that you connect the monitor using the White DVI cable for better performance.

注意: 最高のパフォーマンスを発揮するには白いDVIケーブルを使ってモニターを接続することをお勧めします。

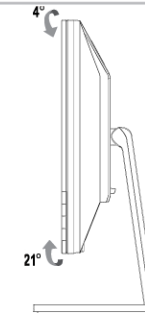
注意: 建议使用白色DVI线缆连接显示器以提高性能。

註: 建議您使用白色的 DVI 訊號線連接您的顯示器，以達最佳效能。

참고: 더 좋은 성능을 얻으려면 백색 DVI 케이블을 사용하여 모니터를 연결할 것을 권장합니다.

หมายเหตุ: ขอนแนะนำให้เชื่อมต่อจอภาพโดยใช้สาย DVI สีขาว เพื่อเพิ่มประสิทธิภาพในการทำงาน

CATATAN: Agar berperforma lebih baik, sebaiknya sambungkan monitor menggunakan kabel DVI Putih.



5 | Adjust the monitor

モニターを調整する
调整显示器
調整顯示器
모니터 조정
ปรับจอภาพ
Atur monitor



